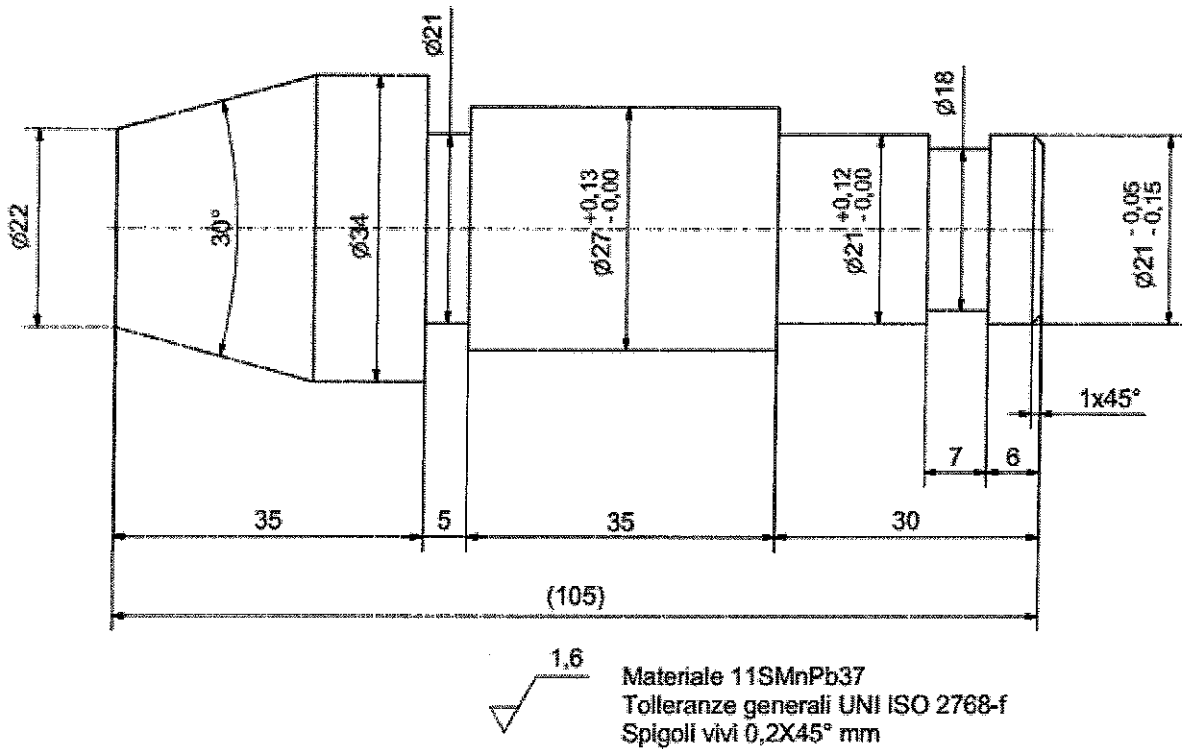


**PROVA PRATICA**

DATA ..... candidato : CODICE .....

**PROVA PRATICA N°5**

**5.1 ESERCITAZIONE PRATICA DI LAVORAZIONI ALLE MACCHINE UTENSILI**



**5.2 PROVA DI DUREZZA BRINELL COMPLETA DI RELAZIONE DI LABORATORIO sui seguenti materiali:**

- Provetta in acciaio C45 UNI - EN 10277-2
- Provetta in acciaio S355JR UNI EN 10025

Il Presidente Prof. A. Grimaldi *[Signature]*

I Commissari prof. Matio Dini *[Signature]*

prof. Andrea Dragoni *[Signature]*

CL. SEGRETARIO *[Signature]*

CONCORSO DOCENTI D.D.G. 106 DEL 23/02/2016 Commissione istituita con decreto MIUR AOODRER Registro Decreti 0000257 del 27-04-2016 **CLASSE DI CONCORSO B17 - Laboratorio di Scienze e tecnologie meccaniche.**

## **PROVA PRATICA**

### **Procedure esecutive**

La prova pratica avrà luogo nei laboratori del corso di Meccanica Meccatronica ed Energia dell'I.T.I.S. Nullo Baldini in via Marconi 2 – 48100 Ravenna,

consiste in:

- prova n.1: - esecuzione di un particolare meccanico da eseguire al tornio parallelo;
- prova n.2: - esecuzione di prova di laboratorio di durezza Brinell su provette di materiale diverso e stesura della relativa relazione di laboratorio.

Ogni candidato avrà a disposizione un tornio con i relativi accessori, attrezzi, ed utensili, un pezzo grezzo, un disegno di progetto del pezzo finito, due fogli vidimati per la stesura della relazione

La prova dura otto ore ; dalle ore 9,00 alle ore 17,00

Il candidato è tenuto a presentarsi all'appello un'ora prima per prendere visione delle macchine, attrezzi, apparecchi, utensili messi a disposizione; un addetto del personale alla conduzione del laboratorio-officina illustrerà ai candidati presenti le modalità di messa in funzione dei macchinari e le relative norme antinfortunistiche da rispettare

A turno, uno alla volta, i candidati sospenderanno momentaneamente le lavorazioni sul tornio, per eseguire la prova tecnologica sui materiali alla presenza dei commissari

La commissione annoterà il tempo di consegna del pezzo lavorato sul tornio, con firma di consegna da parte del candidato

Dopo la consegna del pezzo, il candidato eseguirà la relazione sulle prova di laboratorio.

Infine alla consegna della relazione il candidato firmerà il foglio di fine prova